

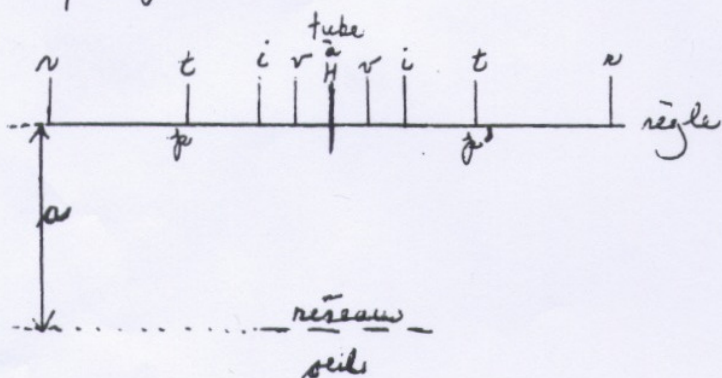
Labo: Les spectres visibles de l'hydrogène Chine

Nom: Marie Curie

But: Mesurer les λ des raies visibles du spectre de H
Déterminer la valeur numérique de K dans
$$E_n = -K/n^2$$

Matériel du tiroir: Lunettes de sécurité

Manipulation:



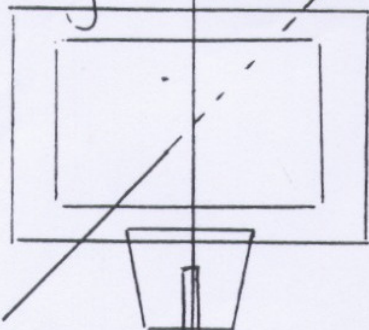
1) Bouton \rightarrow ON

* Ne pas regarder tube directement

* Ne pas toucher réseau avec doigts

2) $a = 25 \text{ cm}$ Mesurer avec précision et noter

3) Ajustement du réseau



a) selon OX \rightarrow raies parallèles, au bord de la règle

b) selon OY \rightarrow déviation minimum entre raies

4) Lecture de φ et φ' pour chaque raie, sur règle
gauche droite

* Ne pas bouger tête, seulement œil

* Œil collé au réseau.

5) Recommencer à 2) avec "a" le + grand possible

6) Appeler prof. ou techniciens pour étendre le temps.